

# Inhaltsübersicht - FAHR

Bildtafel	Benennung
1 "B"	Pflückwalzen mit Lagerung
2 "B"	Pflückerrahmen mit Einzugskettenspannrolle
3 "B"	Getriebe mit Einzugskette
4 "B"	Karosserie
5 "A"	Scherkupplung
5 "F"	Schneckenmulde
20	Pflücker- und Strohschlägerantrieb Fahr M 1102/1202/1300/1302/1600/2380 - 2385/2480 - 2780
21	Hauptantrieb Fahr M 1600
22	Hauptantrieb Fahr M 1300
23	Hauptantrieb Fahr M 1102/1202
26	Pflücker- und Strohschlägerantrieb Fahr M 900/922/1002
32	Hauptantrieb Fahr M 2480 - 2780
40 "A"	Pflückschienenmomentverstellung Ausf. '85

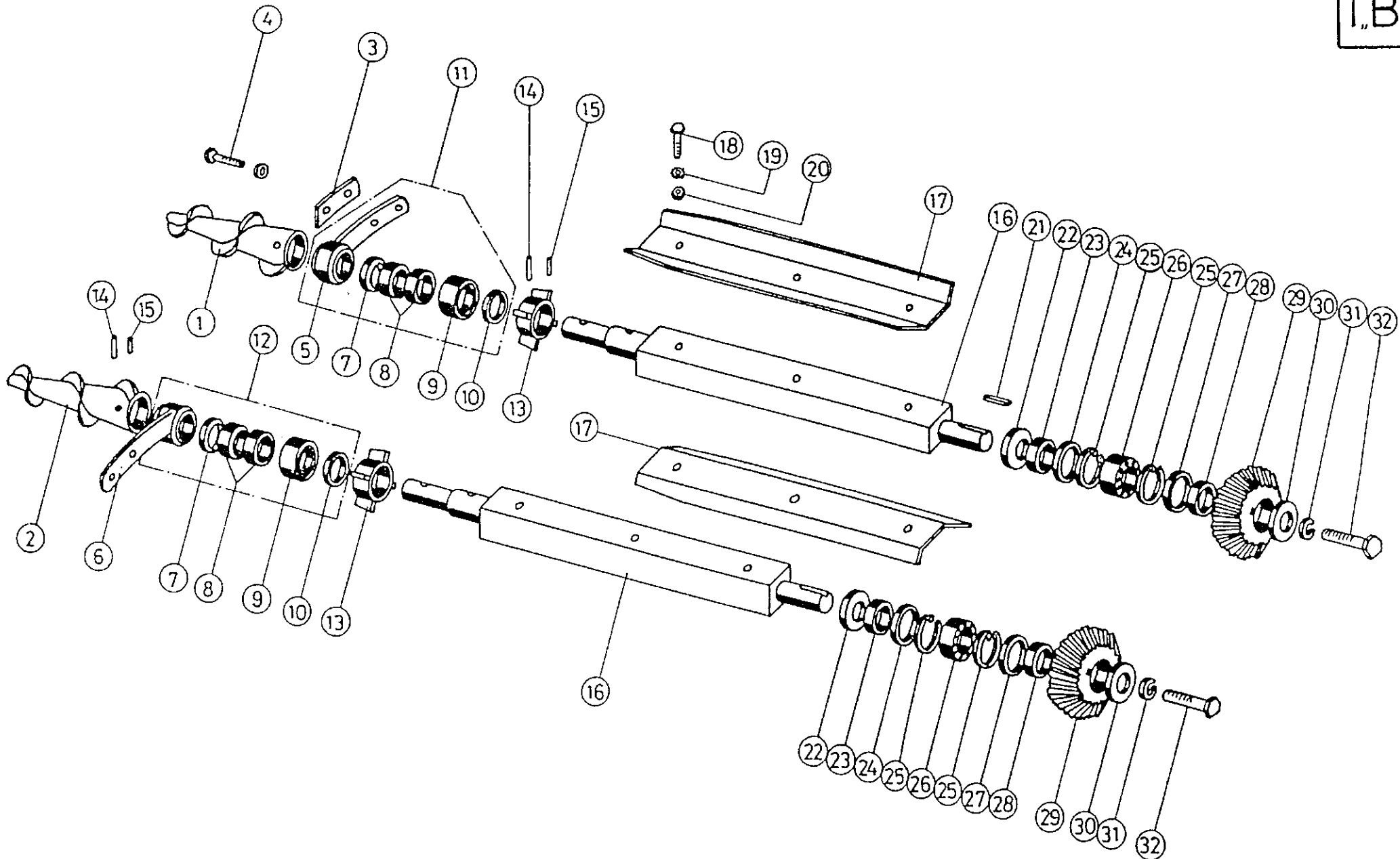
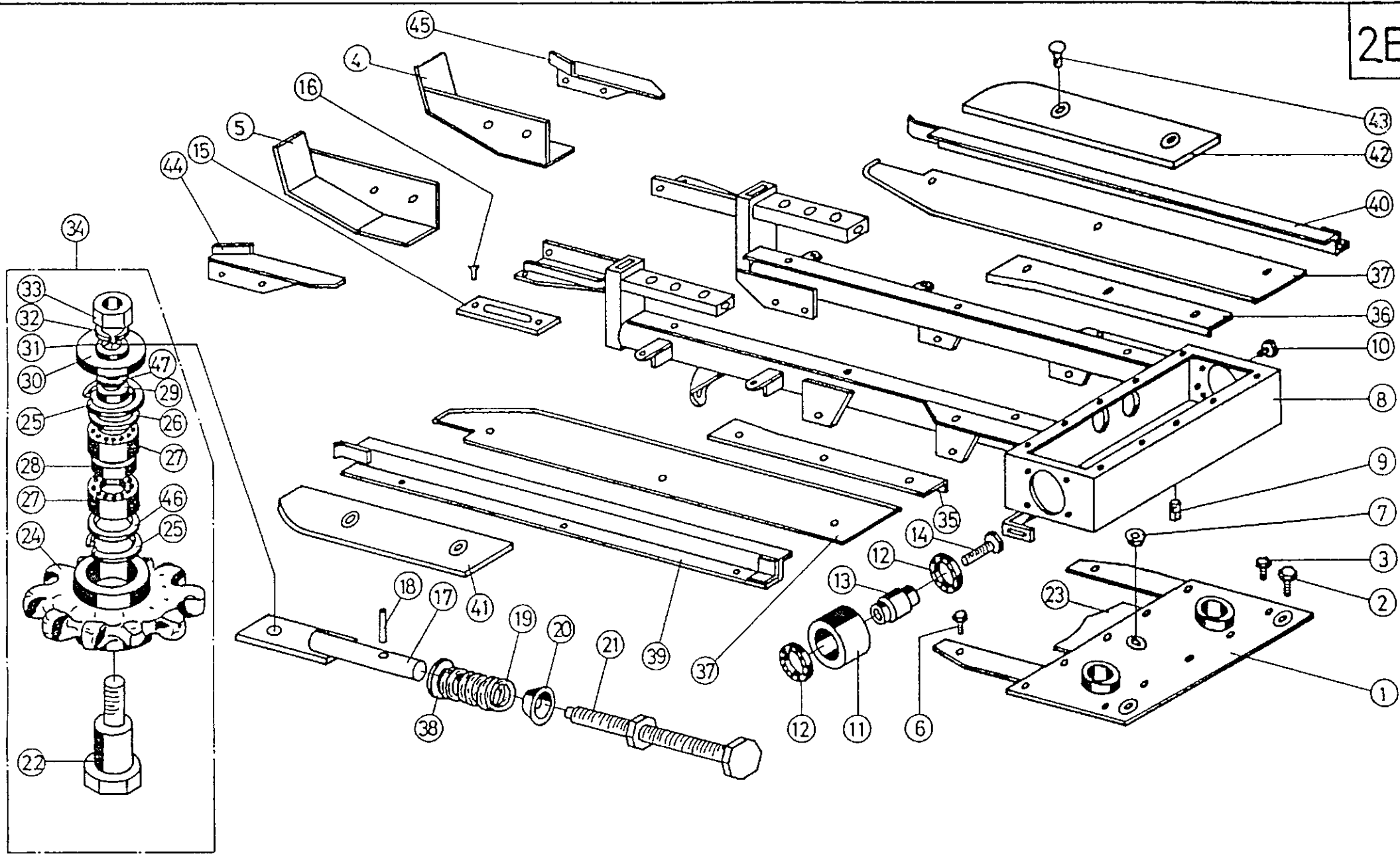


Fig.Nr.	Best.Nr.	Benennung	Bemerkung
1	H 9980	Pflückwalzenspitze	rechts
2	H 9979	Pflückwalzenspitze	links
3	P 2104	Distanzplatte	
4	P 2138	Schraube, Scheibe, Federring	
5	P 2106	Pflückwalzenhalter	rechts
6	P 2107	Pflückwalzenhalter	links
7	P 2108	Simmerring	
8	P 2109	Innenring	
9	P 2110	Nadellager	
10	P 2108	Simmerring	
11	P 2102	Pflückwalzenhalter kpl.	rechts
12	P 2103	Pflückwalzenhalter kpl.	links
13	H 9981	Pflückwalzenstern	
14	P 2209	Spannhülse	
15	P 2216	Spannhülse	
16	P 2226	Pflückwalzenwelle	
17	H 9982	Pflückwalzenleiste	
18	P 2223	Sechskantschraube	
19	P 2224	Zahnscheibe	
20	P 2225	Sechskantmutter	
21	H 7359	Passfeder	
22	P 2150	Scheibe	
23	P 2178	Hülse	
24	P 2179	Simmerring	
25	P 2113	Seegerring	
26	P 2115	Pendelrollenlager	
27	P 2183	Simmerring	
28	P 2184	Hülse	
29	P 2136	Kegelzahnrad	
30	P 2211	Scheibe	
31	P 2212	Federring	
32	P 2138	Sechskantschraube	



Fig.-Nr.	Best.-Nr.	Benennung	Bemerkung
1	H 9940	Getriebedeckel	
2	P 2132	Schraube, Mutter	
3	P 2174	Schraube	
4	P 2117	Kufe	rechts
5	P 2120	Kufe	links
-	P 2121	Schraube, Mutter, Federring	
6	P 2189	Schraube, Mutter, Federring	
7	P 2188	Öleinfüllschraube	
8	H 9697	Pflückerrahmen	linksantrieb
-	H 9698	Pflückerrahmen	rechtsantrieb
9	H 9699	Ölablassschraube	
10	H 9700	Ölkontrollschraube mit Kupfering	
11	M 7690	Spannrolle	
12	M 7692	Kugellager	
13	M 7691	Hülse	
14	H 8314	Schraube, Mutter, Federring, Scheibe	
15	P 2228	Schleissblech	
16	P 2229	Senkniet	
17	P 2141	Kettenradhalter	
18	P 2151	Spannhülse	
19	P 2152	Druckfeder	
20	P 2153	Federlager	
21	P 2154	Stiftschraube mit Mutter	
22	H 9987	Bolzen	
23	H 9805	Zunge	
24	P 2148	Kettenrad	
25	P 2113	Seegerring	
26	H 9989	Nilosring	
27	P 2200	Kugellager	
28	P 2147	Distanzring	
29	P 2145	Distanzring	
30	H 9988	Distanz-Schutztopf	
31	P 2143	Distanzring	
32	P 2142	Federring	
33	P 2140	Sechskantmutter	
34	H 8279	Einzugskettenspannrad kpl.	
35	H 9983	Abstreifmesser	links
36	H 9984	Abstreifmesser	rechts
-	P 2123	Schraube, Mutter, Federring	



Pflückerrahmen mit Einzugskettenspannrolle {Bildtafel 2<sup>08</sup>} ab 1984

Fig.-Nr.	Best.-Nr.	Benennung	Bemerkung
37	P 2124	Pflückschiene	
38	H 9702	Scheibe	
39	H 9694	Z-Schiene	links
40	H 9695	Z-Schiene	rechts
-	P 2123	Schraube, Scheibe, Federring	
41	P 2130	Rücklaufbrett	links
42	P 2126	Rücklaufbrett	rechts
43	P 2127	Schraube, Mutter, Federring	
44	P 2119	Abstreifmesser	links
45	P 2116	Abstreifmesser	rechts
46	H 9990	Nilosring	
47	H 9702	Scheibe	

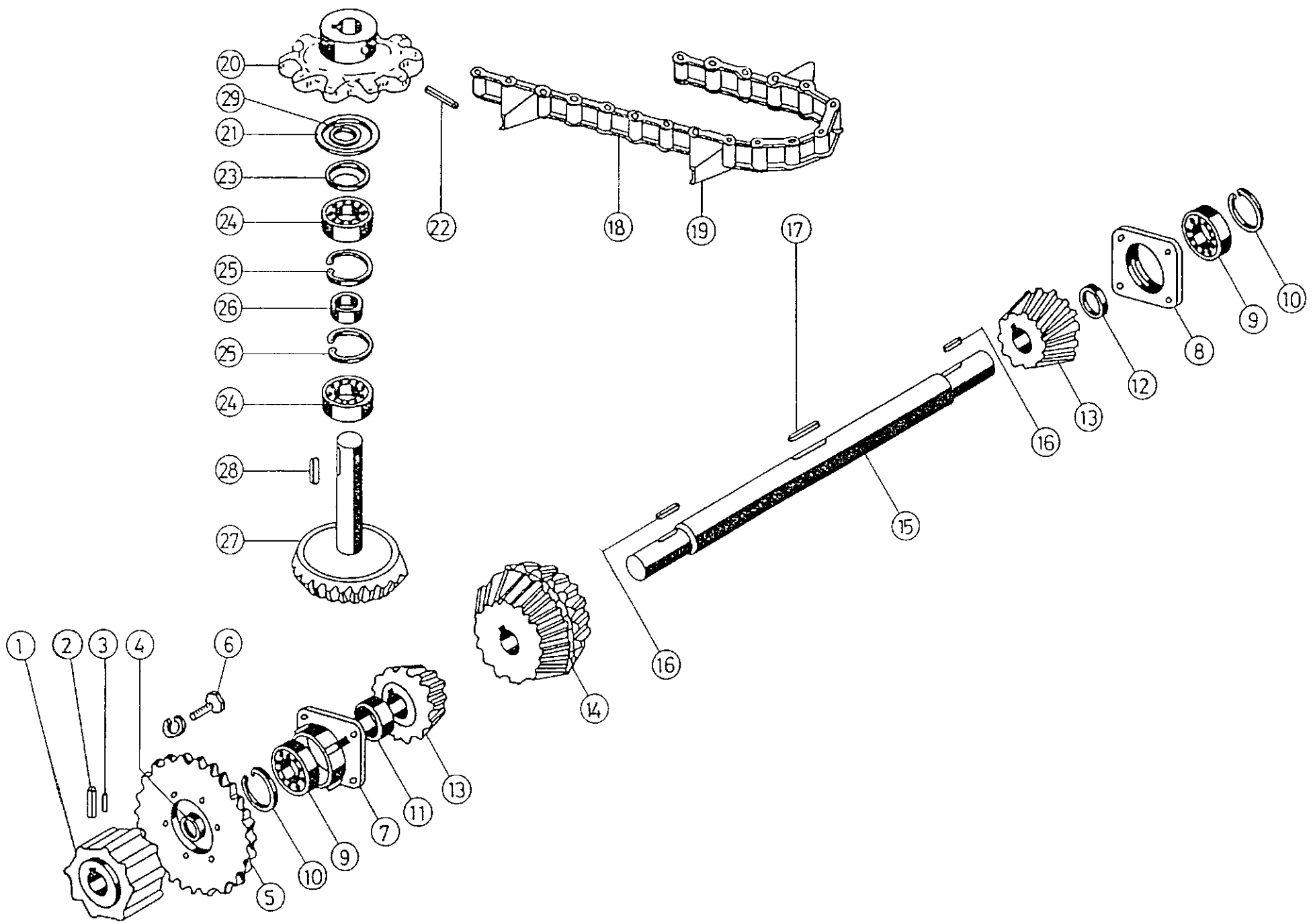
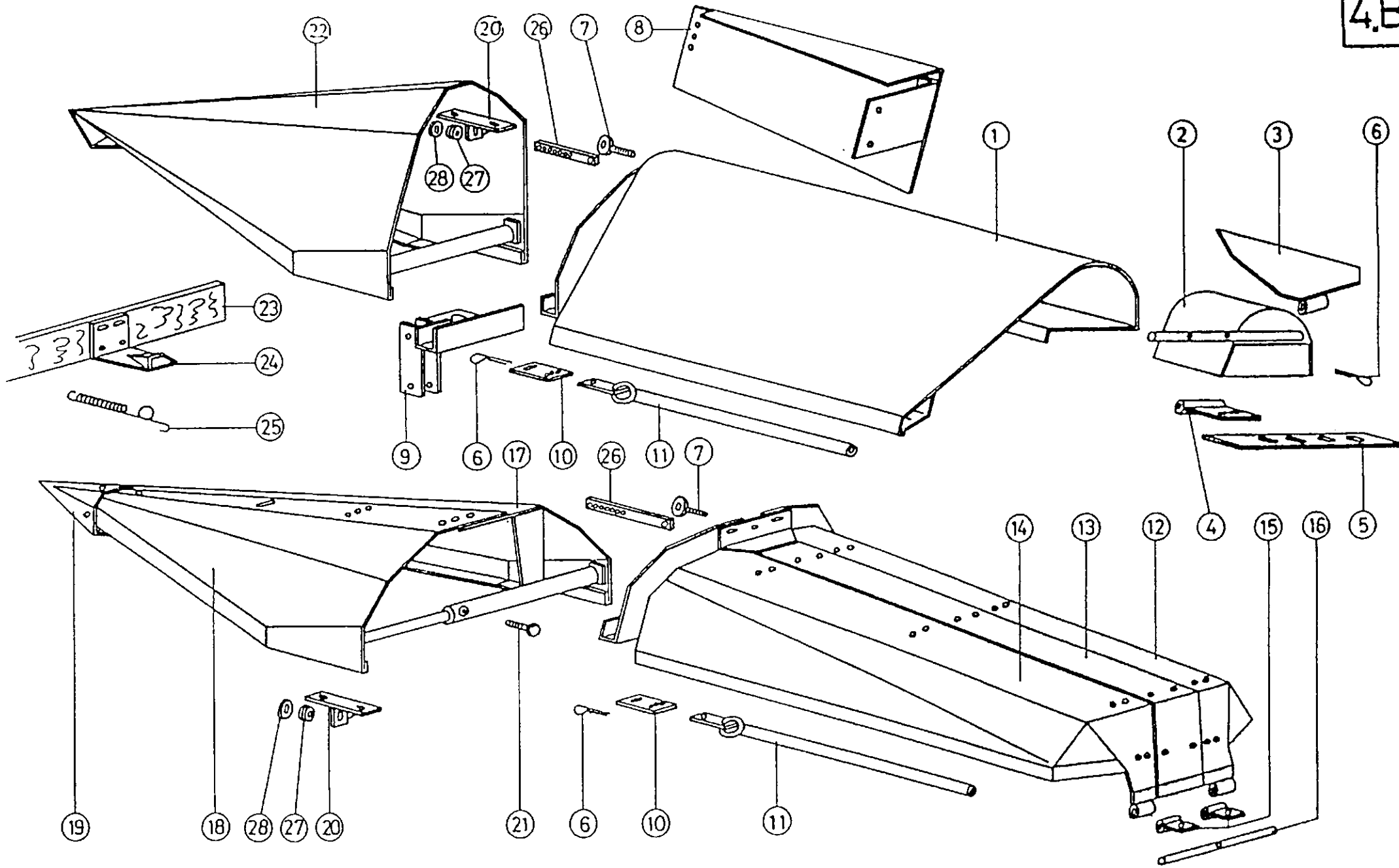


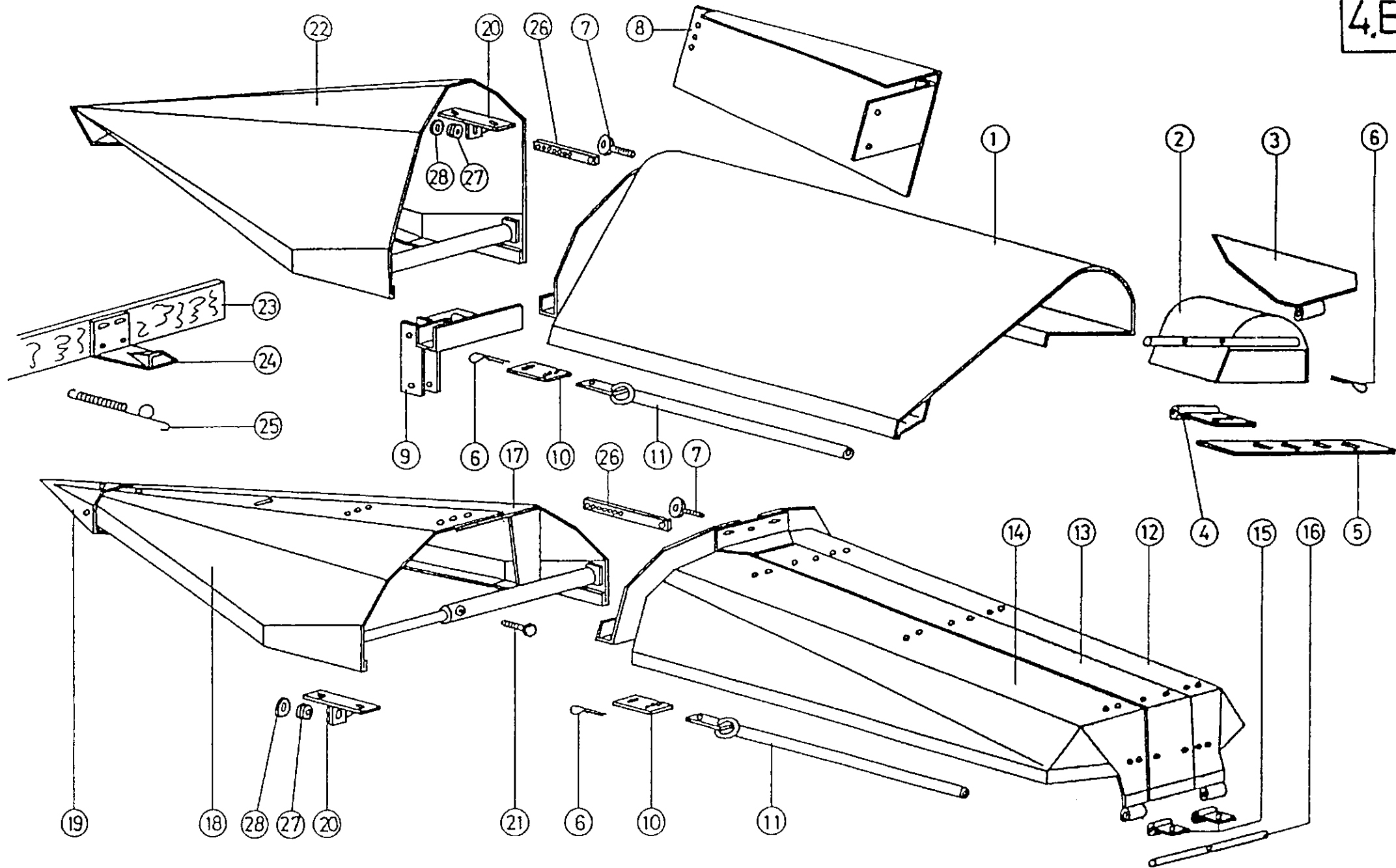


Fig.-Nr.	Best.-Nr.	Benennung	Bemerkung
1	H 8200	Überlastkupplung	Drehrichtungsneutral
2	P 2118	Spannhülse	
3	P 2215	Spannhülse	
4	P 2172	Sinterbuchse	
5	P 2170	Kettenrad	
6	P 2105	Schraube, Federring	
7	H 9414	Lagergehäuse	
-	P 2164	Schraube, Federring	
8	P 2192	Lagergehäuse	
-	P 2164	Schraube, Federring	
9	M 7535	Kugellager	
10	M 7536	Seegerring	
11	H 9469	Distanzhülse	
12	P 2249	Distanzhülse	
13	P 2166	Kegelzahnrad	
14	P 2169	Doppelkegelrad	
15	H 9410	Getriebewelle	
16	P 2137	Passfeder	
17	P 2168	Passfeder	
18	P 2155	Einzugskette	
-	P 2156	Kettenschloss	
-	P 2157	gekr. Glied	
19	P 2220	Maismitnehmer	
20	H 9896	Kettenrad	
21	H 9895	Lamellendichtring	
22	P 2209	Spannhülse	
23	P 2202	Nilosring	
24	P 2200	Kugellager	
25	P 2113	Seegerring	
26	P 2248	Distanzhülse	
27	H 9411	Kegelrad mit Welle	
28	P 2206	Passfeder	
29	P 2180	Distanzhülse	



Karosserie "S" Ausführung ab 1984 Bildtafel 4 "B"

Fig.-Nr.	Best.-Nr.	Benennung	Bemerkung
1	H 9864	Aussenhaube	links
-	H 9865	Aussenhaube	rechts
2	H 9866	Schiebestück	links
-	H 9867	Schiebestück	rechts
3	H 9868	Schutzblech	links
-	H 9869	Schutzblech	rechts
-	K 3211	Schraube, Mutter, Federring	
4	H 9870	Drehgelenk für Aussenhaube	SNH, Fahr, IHC, J.D., Lav., Braud
-	H 9871	Drehgelenk für Aussenhaube	Claas, MF
5	H 9872	Befestigungseisen	
-	P 2138	Schraube, Mutter, Federring	
6	H 9527	Federstecker	
7	H 9716	Einstellschraube	
8	H 9747	Leitblech	links
-	H 9748	Leitblech	rechts
9	H 9873	Aussenhaubenaufnahme	links
-	H 9874	Aussenhaubenaufnahme	rechts
-	K 3206	Schraube, Mutter, Federring	
-	K 3207	Schraube, Mutter, Federring	
10	H 9791	Befestigungseisen	
-	P 2105	Schraube, Mutter, Federring	
11	H 9717	Aufstellstange	
12	H 9741	Haubenteil	rechts
13	H 9742	Haubenteil	mitte
14	H 9743	Haubenteil	links
-	H 8309	Schraube, Mutter, Federring	
15	H 9846	Drehgelenk für Mittelhaube	
16	H 9716	Bolzen	
-	H 8365	Splint	
17	H 9752	Spitzenteil	rechts
18	H 9751	Spitzenteil	links
-	H 8309	Schraube, Mutter, Federring	
19	H 9754	Kufe	
-	H 8309	Schraube, Mutter, Federring	
-	H 8311	Schraube, Mutter, Federring	
20	H 9757	Halter für Spitzenverstellung	
-	H 8309	Schraube, Mutter, Federring	



Karosserie "S" Ausführung ab 1984 {Bildtafel 4 "B"}

Fig.-Nr.	Best.-Nr.	Benennung	Bemerkung
21	P 2132	Schraube, Mutter	
22	H 9758	Aussenspitze kpl.	links
-	H 9759	Aussenspitze kpl.	rechts
23	K 3247	Schutzbrett	
24	H 9656	Tasche für Abteilerspitzte	
25	H 9657	Zugfeder	
-	H 9658	Schutzbrett kpl.	
26	H 8278	Einstellstange	
-	H 9527	Federstecker	
-	P 2121	Schraube, Mutter	
27	K 3254	Feder	
28	K 3256	Scheibe	
	H 9763	Aussenkarosserie kpl.	links
	H 9764	Aussenkarosserie kpl.	rechts
	H 9770	Mittelhaube kpl.	70/75/80cm
	H 9771	Mittelhaube kpl.	65cm
	H 9772	Mittelspitze kpl.	70/75/80cm
	H 9773	Mittelspitze kpl.	65cm

5A

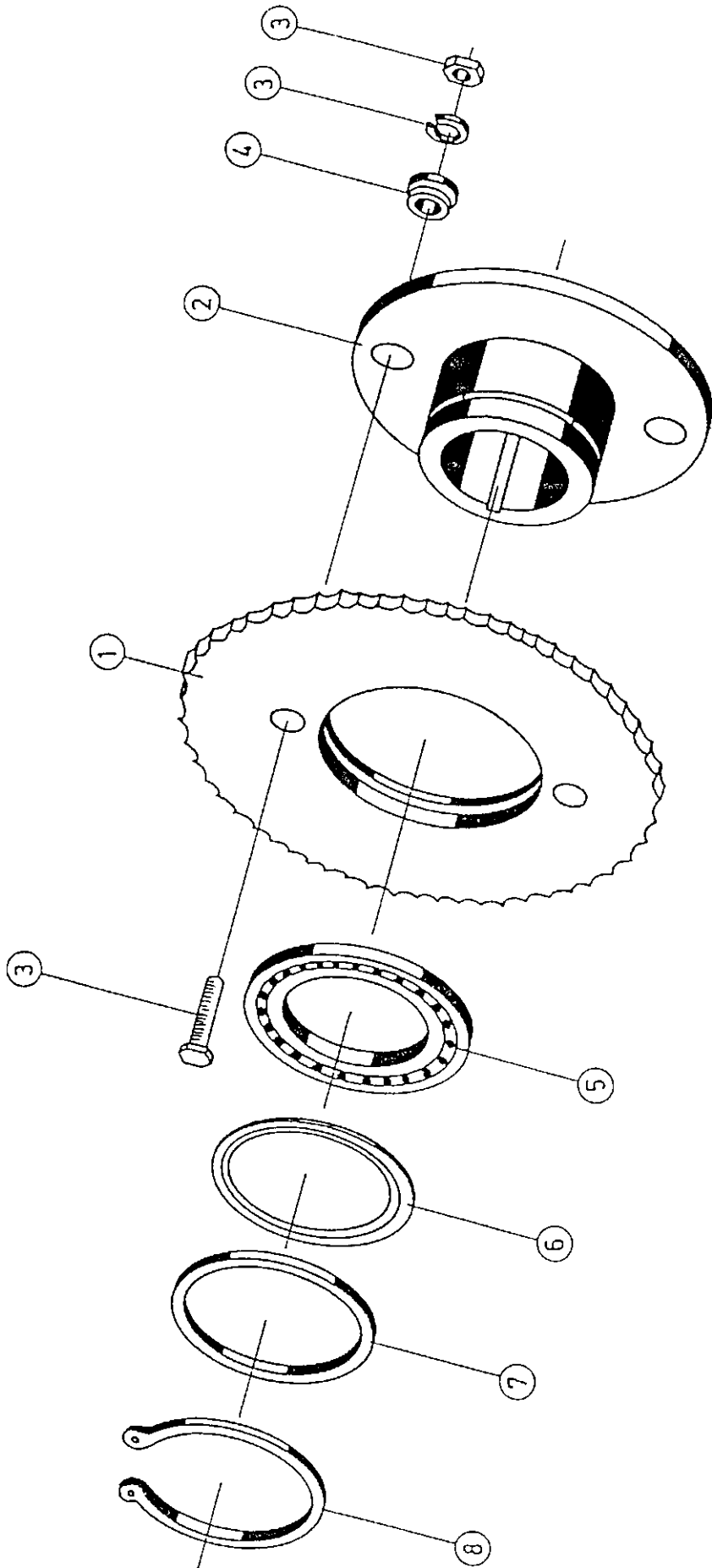


Fig.-Nr.	Best.-Nr.	Benennung	Bemerkung
1	H 9705	Kettenrad	Z = 20 1"
-	H 9876	Kettenrad	Z = 22 1"
-	H 9841	Kettenrad	Z = 23 1"
-	H 8293	Kettenrad	Z = 24 1"
-	H 9877	Kettenrad	Z = 25 1"
-	H 9842	Kettenrad	Z = 26 1"
-	H 8292	Kettenrad	Z = 28 1"
-	H 8291	Kettenrad	Z = 29 1"
-	H 8290	Kettenrad	Z = 30 1"
2	H 9875	Flansch	Nasenkeilnut
-	H 9887	Flansch	Passfedernut
3	H 9388	Schraube, Mutter, Federring	
4	H 9387	Buchse	
5	H 9386	Kugellager	
6	H 9391	Nilosring	
7	H 9389	Distanzring	
8	H 9390	Seegering	
	H 9706	Scherkupplung kpl. mit Kettenrad	Z = 20 1" Nasenkeilnut
	H 9878	Scherkupplung kpl. mit Kettenrad	Z = 22 1" Nasenkeilnut
	H 9843	Scherkupplung kpl. mit Kettenrad	Z = 23 1" Nasenkeilnut
	H 8289	Scherkupplung kpl. mit Kettenrad	Z = 24 1" Nasenkeilnut
	H 9879	Scherkupplung kpl. mit Kettenrad	Z = 25 1" Nasenkeilnut
	H 9844	Scherkupplung kpl. mit Kettenrad	Z = 26 1" Nasenkeilnut
	H 8287	Scherkupplung kpl. mit Kettenrad	Z = 28 1" Nasenkeilnut
	H 8285	Scherkupplung kpl. mit Kettenrad	Z = 29 1" Nasenkeilnut
	H 8283	Scherkupplung kpl. mit Kettenrad	Z = 30 1" Nasenkeilnut
	H 9882	Scherkupplung kpl. mit Kettenrad	Z = 20 1" Passfedernut
	H 9883	Scherkupplung kpl. mit Kettenrad	Z = 22 1" Passfedernut
	H 9884	Scherkupplung kpl. mit Kettenrad	Z = 23 1" Passfedernut
	H 8288	Scherkupplung kpl. mit Kettenrad	Z = 24 1" Passfedernut
	H 9885	Scherkupplung kpl. mit Kettenrad	Z = 25 1" Passfedernut
	H 9886	Scherkupplung kpl. mit Kettenrad	Z = 26 1" Passfedernut
	H 8286	Scherkupplung kpl. mit Kettenrad	Z = 28 1" Passfedernut
	H 8284	Scherkupplung kpl. mit Kettenrad	Z = 29 1" Passfedernut
	H 8282	Scherkupplung kpl. mit Kettenrad	Z = 30 1" Passfedernut

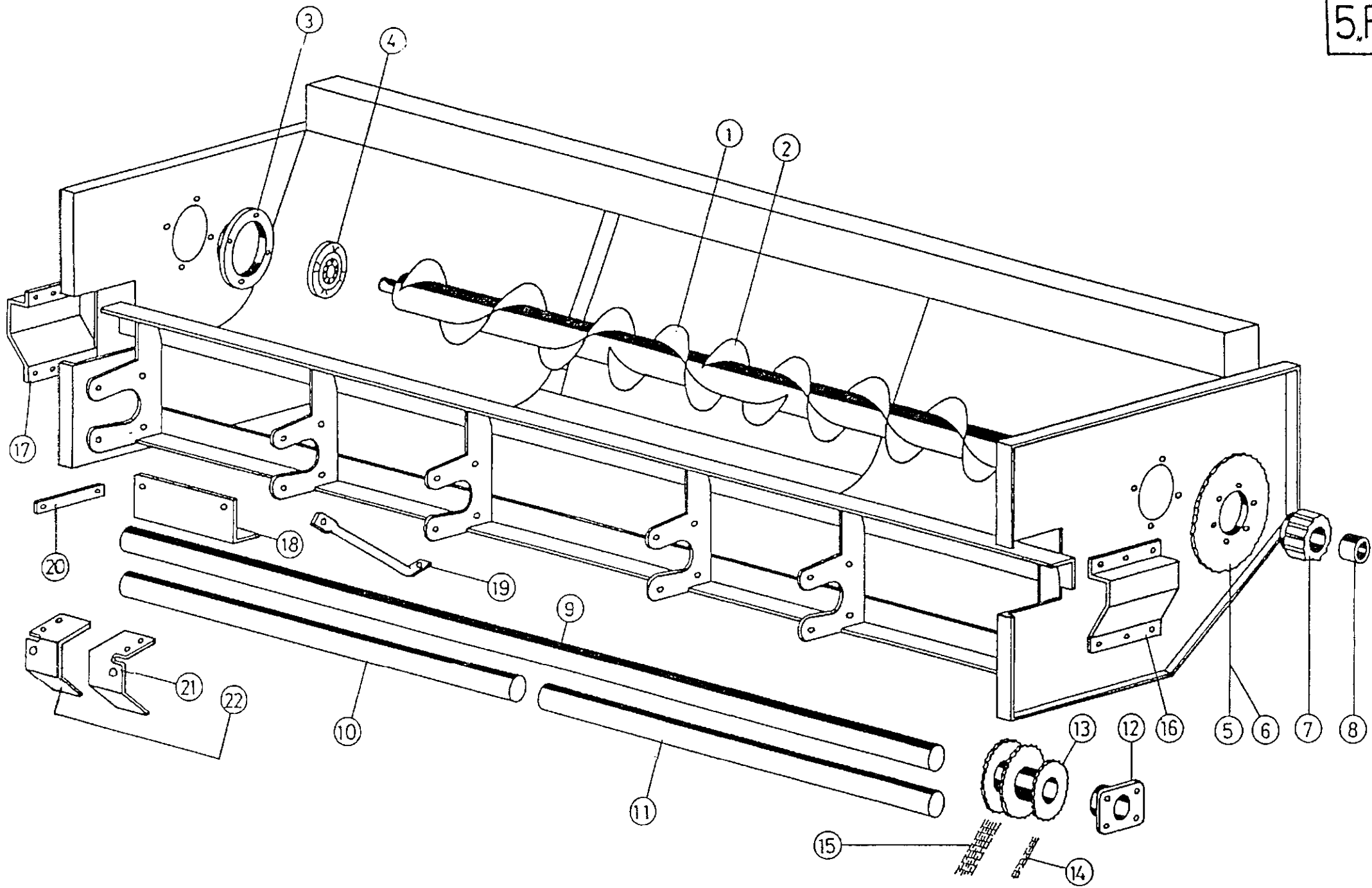
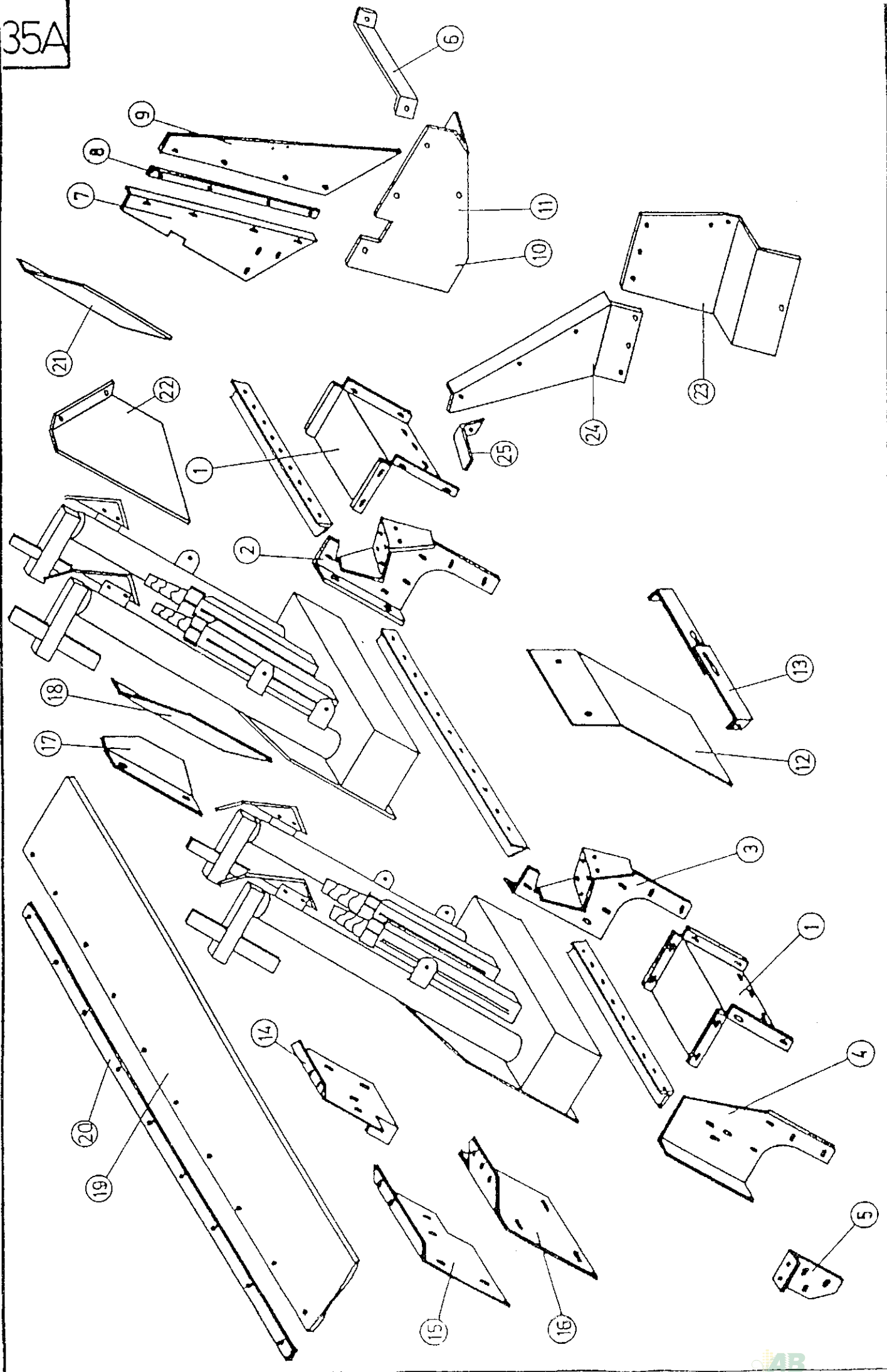




Fig.-Nr.	Best.-Nr.				Benennung	Bemerkung
	GP 300 S	GP 400 S	GP 500 S	GP 600 S		
1	H 8202	H 8204	-	-	Schnecke - gegenläufig 550mm	65/70/75/80cm
-	-	-	H 8208	H 8212	Schnecke - gegenläufig 550mm	75/80cm
-	-	-	H 8206	H 8210	Schnecke - gegenläufig 550mm	65/70cm
2	H 8203	H 8205	-	-	Schnecke - gegenläufig 850mm	65/70/75/80cm
-	-	-	H 8209	H 8213	Schnecke - gegenläufig 850mm	75/80cm
-	-	-	H 8207	H 8211	Schnecke - gegenläufig 850mm	65/70cm
3	S 4206	S 4206	S 4206	S 4206	Lagerblech	
-	P 2123	P 2123	P 2123	P 2123	Schraube, Mutter, Federring	
4	H 8417	H 8417	H 8417	H 8417	Flanschlager kpl.	
-	P 2121	P 2121	P 2121	P 2121	Schraube, Mutter, Federring	
5	S 4256	S 4256	S 4256	S 4256	Kettenrad	Z = 55 - 3/4"
6	S 4251	S 4251	S 4251	S 4251	Kettenrad	Z = 60 - 3/4"
-	P 2105	P 2105	P 2105	P 2105	Schraube, Federring	
7	H 8340	H 8340	H 8201	H 8201	Überlastkupplung	
8	P 2172	P 2172	P 2172	P 2172	Sinterbuchse	
9	H 8214	H 8215	-	-	Welle	65/70/75/80cm
10	-	-	H 9673	H 9672	Welle	rechts 75/80cm
-	-	-	H 9672	H 9839	Welle	rechts 65/70cm
11	-	-	H 9374	H 9373	Welle	links 75/80cm
-	-	-	H 9674	H 9674	Welle	links 65/70cm
12	H 5341	H 5341	H 5341	H 5341	Flanschlager kpl.	
-	S 4270	S 4270	S 4270	S 4270	Schraube, Mutter, Federring	
13	M 7635	M 7635	M 7635	M 7635	Doppelkettenrad	
-	S 4283	S 4283	S 4283	S 4283	Nasenkeil	
14	S 4264	S 4264	S 4264	S 4264	Rollenkette	
-	S 4265	S 4265	S 4265	S 4265	Kettenschloss	
-	S 4266	S 4266	S 4266	S 4266	gekr. Glied	
15	H 7498	H 7498	H 7498	H 7498	Rollenkette - Duplex	
-	H 8304	H 8304	H 8304	H 8304	Kettenschloss	
-	H 8305	H 8305	H 8305	H 8305	gekr. Glied	
16	H 9537	H 9537	H 9537	H 9537	Verstärkungsteil	links
17	H 9538	H 9538	H 9538	H 9538	Verstärkungsteil	rechts
-	P 2132	P 2132	P 2132	P 2132	Schraube, Mutter, Federring, Scheibe	
18	H 9378	H 9378	H 9378	H 9378	Schutzvorrichtung	
-	P 2174	P 2174	P 2174	P 2174	Schraube, Mutter, Federring	
19	H 9376	H 9376	H 9376	H 9376	Pflückerabstützung	
20	H 9377	H 9377	H 9377	H 9377	Pflückerabstützung	
-	S 4270	S 4270	S 4270	S 4270	Schraube, Mutter, Federring	
21	S 4267	S 4267	S 4267	S 4267	Schutzkasten	links
22	S 4284	S 4284	S 4284	S 4284	Schutzkasten	rechts



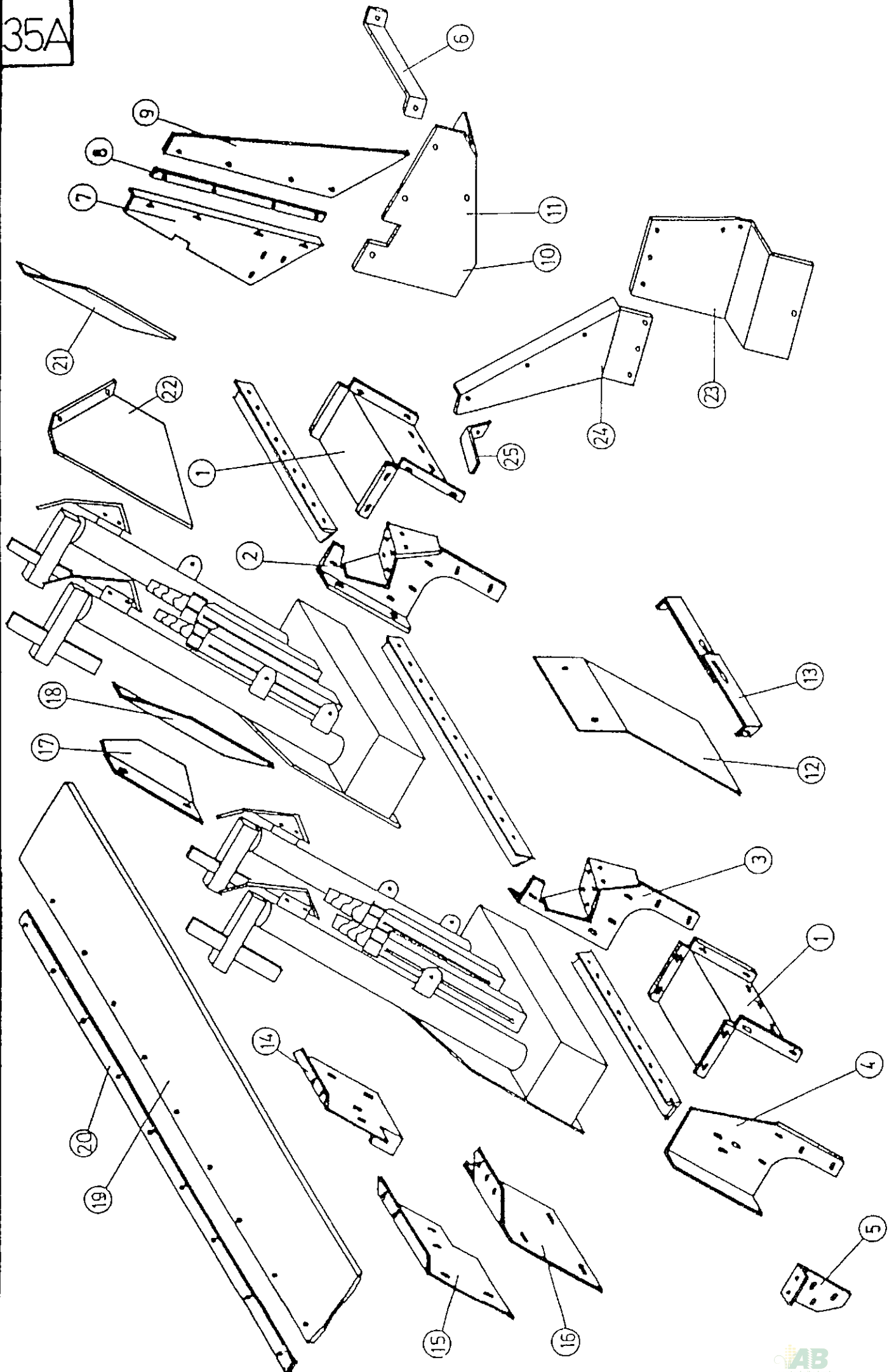
Gruppe: Maisstrohschläger HZ (Bildtafel 35 "A")

Fig.-Nr.	Best.-Nr.	Benennung	Bemerkung
1	M 7.647	Konsole unter Pflückergetriebe	
-	S 4.277	Scheube, Scheibe, Mutter	
2	M 7.646	Getriebekonsole	für Reihe mit Rechtsantrieb
-	S 4.270	Schraube, Scheibe, Mutter	
3	M 7.645	Getriebekonsole	für Reihe mit Linksantrieb
-	S 4.270	Schraube, Scheibe, Mutter	
4	M 7.648	Pflückerabstützung, gekantet	
-	S 4.277	Schraube, Scheibe, Mutter	
5	M 7.721	Halterung für vordere Getriebeabstützung	
-	S 4.277	Schraube, Scheibe, Mutter	
6	H 9.491	Abstützeisen für Kufe	
-	S 4.277	Schraube, Scheibe, Mutter	
7	M 7.672	Spritzschutz, links	
7	M 7.673	Spritzschutz, rechts	
8	M 7.675	Flacheisen zur Spritzschutzzeisengummibefestigung	
9	M 7.674	Spritzschutzgummi	
-	P 2.235	Schraube, Scheibe, Mutter	
10	H 9.490	Kufe, links	
11	H 9.542	Kufe, rechts	
-	P 2.235	Schraube, Scheibe, Mutter	
12	M 7.659	Schutzblech	Reihenweite 80 cm
12	M 7.660	Schutzblech	Reihenweite 75 cm
12	M 7.661	Schutzblech	Reihenweite 70 cm
12	M 7.662	Schutzblech	Reihenweite 65 cm
-	P 2.123	Schraube, Mutter, Feder, Scheibe	
13	M 7.663	Abstützeisen für Schutzblech	Reihenweite 80, 75, 70, 65 cm
-	P 2.121	Schraube, Mutter, Feder, Scheibe	
14	M 7.670	oberes Schutzblech, links	Reihenweite 80, 75 cm
14	M 7.671	oberes Schutzblech, links	Reihenweite 70, 65 cm
-	P 2.105	Schraube, Mutter, Feder, Scheibe	
15	M 7.664	oberes Schutzblech, rechts	Reihenweite 80, 75 cm
15	M 7.665	oberes Schutzblech, rechts	Reihenweite 70, 65 cm
-	P 2.105	Schraube, Mutter, Feder, Scheibe	
16	M 7.666	oberes Schutzblech, mitte	Reihenweite 80 cm
16	M 7.667	oberes Schutzblech, mitte	Reihenweite 75 cm
16	M 7.668	oberes Schutzblech, mitte	Reihenweite 70 cm
16	M 7.669	oberes Schutzblech mitte	Reihenweite 65 cm
-	P 2.121	Schraube, Scheibe, Mutter	

Gruppe: Maisstroschiager HZ (Bildtafel 35 "A")

Fig.-Nr.	Best.-Nr	Benennung	Bemerkung
17	M 7.679	Schutzblech auf der Reihe, rechts	
18	M 7.678	Schutzblech auf der Reihe, links	
19	M 7.682	Spritzschutzgummi	4-reihig
19	M 7.683	Spritzschutzgummi	5-reihig
19	M 7.684	Spritzschutzgummi	6-reihig
20	M 7.685	Flacheisen	4-reihig
20	M 7.686	Flacheisen	5-reihig
20	M 7.687	Flacheisen	6-reihig
-	P 2.235	Schraube, Scheibe, Mutter	
21	H 9.492	Schutzblech, rechts	
-	H 9.493	Schutzblech, links	
22	H 9.543	Schutzblech	Reihenweite 65, 70 cm
-	P 2.105	Schraube, Mutter, Feder, Scheibe	
23	H 9.545	Konsole für Spritzschutz	Reihenweite 65, 70 cm
-	S 4.270	Schraube, Mutter, Feder, Scheibe	
24	H 9.544	Spritzschutz	Reihenweite 65, 70 cm
25	H 9.546	Befestigungswinkel für Spritzschutz	Reihenweite 65, 70 cm

35A



Gruppe: Maisstroschiager HZ (Bildtafel 35 "A")

Fig.-Nr.	Best.-Nr	Benennung	Bemerkung
17	M 7.679	Schutzblech auf der Reihe, rechts	
18	M 7.678	Schutzblech auf der Reihe, links	
19	M 7.682	Spritzschutzgummi	4-reihig
19	M 7.683	Spritzschutzgummi	5-reihig
19	M 7.684	Spritzschutzgummi	6-reihig
20	M 7.685	Flacheisen	4-reihig
20	M 7.686	Flacheisen	5-reihig
20	M 7.687	Flacheisen	6-reihig
-	P 2.235	Schraube, Scheibe, Mutter	
21	H 9.492	Schutzblech, rechts	
-	H 9.493	Schutzblech, links	
22	H 9.543	Schutzblech	Reihenweite 65, 70 cm
-	P 2.105	Schraube, Mutter, Feder, Scheibe	
23	H 9.545	Konsole für Spritzschutz	Reihenweite 65, 70 cm
-	S 4.270	Schraube, Mutter, Feder, Scheibe	
24	H 9.544	Spritzschutz	Reihenweite 65, 70 cm
25	H 9.546	Befestigungswinkel für Spritzschutz	Reihenweite 65, 70 cm

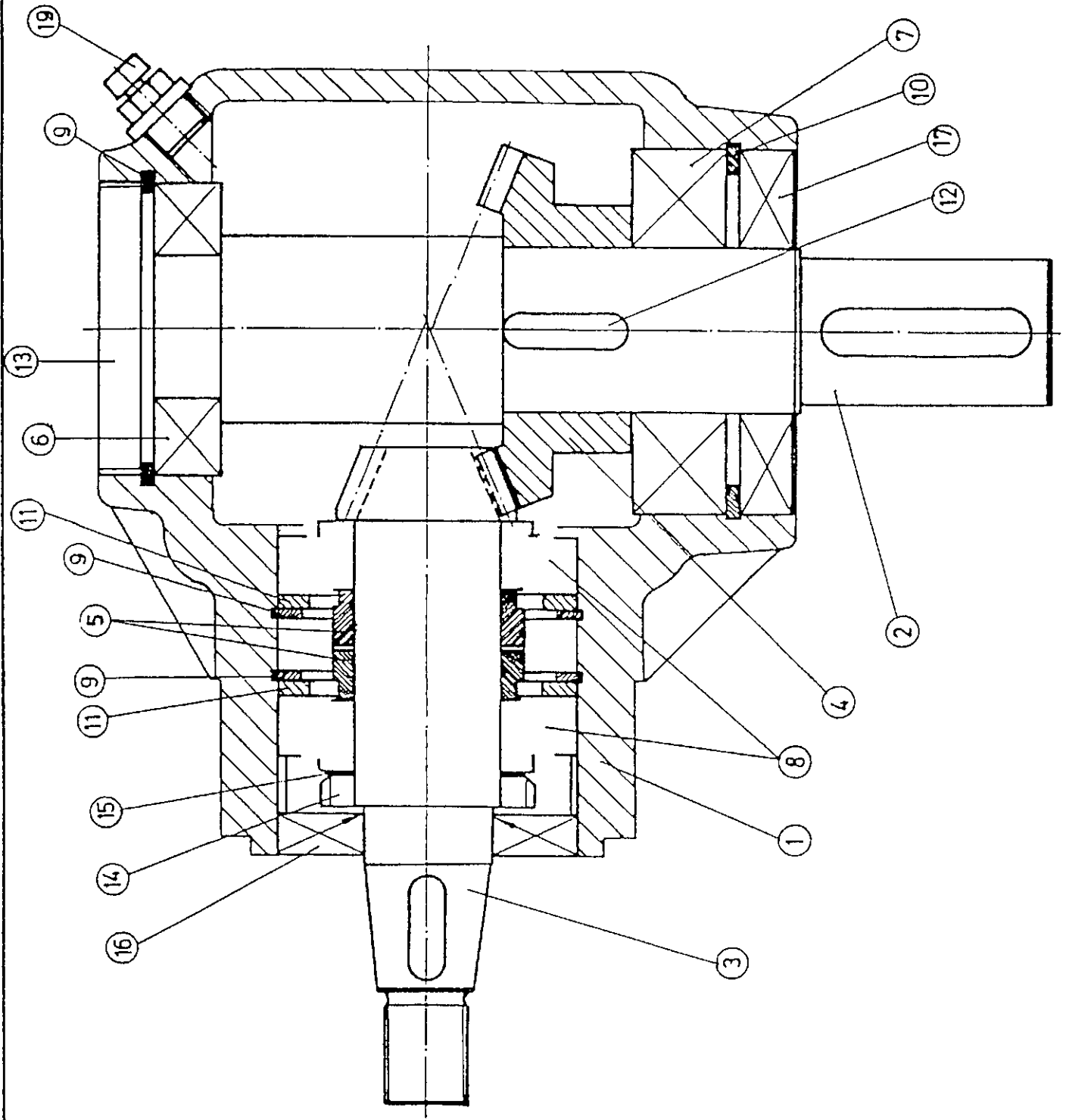
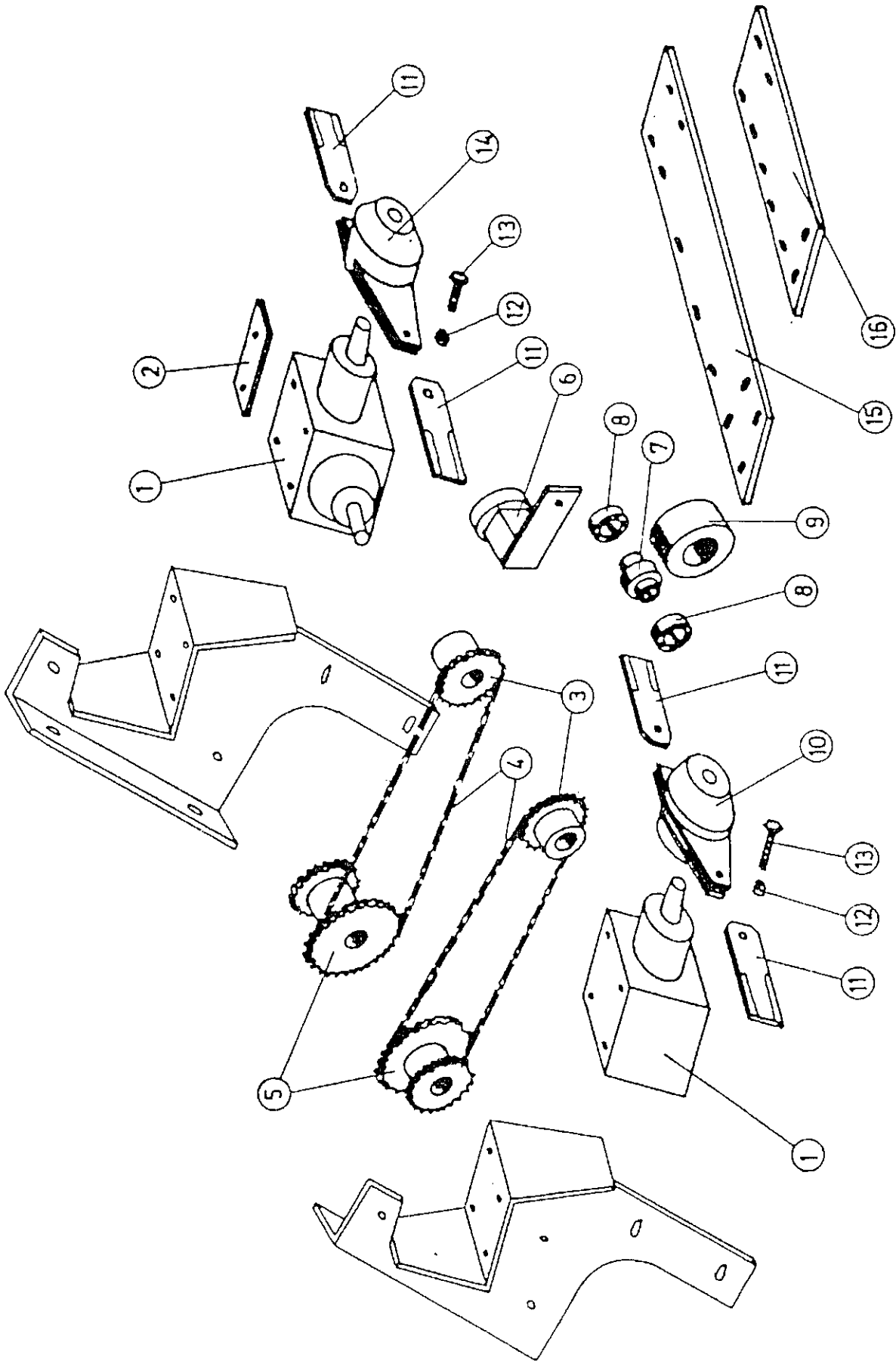


Fig.-Nr.	Best.-Nr.	Benennung	Bemerkung
1	H 9.204	Gehäuse	
2	H 9.205	Antriebswelle	
3	H 9.206	Kegelritzelwelle	
4	H 9.207	Kegelrad	
5	H 9.208	Distanzbuchse	
6	H 9.209	Rillenkugellager	
7	H 9.210	Rillenkugellager	
8	H 9.213	Kegelrollenlager	
9	H 9.211	Sicherungsring	
10	H 9.212	Sicherungsring	
11	H 9.214	Stützscheibe	
12	P 2.206	Paßfeder	
13	H 9.215	Verschlußdeckel	
14	H 9.216	Nutmutter	
15	H 9.217	Sicherungsblech	
16	H 9.218	Radialdichtring	
17	H 9.219	Radialdichtring	
18	H 9.220	Verschlußschraube	
19	H 9.221	Entlüfter	





Gruppe: Mais rohschläger H Z (Bildtafel 35 "B")

Fig.-Nr.	Best.-Nr.	Benennung	Bemerkung
1	M 7.638	K.- Getriebe	
2	M 7.705	Sicherungsblech	
-	S 7.277	Schraube, Scheibe	
3	M 7.637	Duplex- Kettenrad	
-	P 2.168	Paßfeder	
-	S 4.261	Schraube, Scheibe	
4	H 7.498	Duplex- Kette	
-	H 8.304	Duplex- Kettenschloß	
-	H 8.305	Duplex- gekr. Glied	
5	M 7.635	Doppelkettenrad	
-	S 4.283	Nasenkeil	
6	M 7.643	automatischer Kettenspanner	
-	P 2.132	Schraube, Mutter, Feder, Scheibe	
7	M 7.691	Hülse für Kunststoffspannrolle	
8	M 7.692	Kugellager	
9	M 7.690	Spannrolle Kunststoff	
-	M 7.644	Spannrolle Kunststoff Kpl.	
-	H 8.413	Schraube, Mutter, Feder, Scheibe	
10	M 7.640	Messerkopf	
-	P 2.137	Paßfeder	
-	P 2.234	Scheibe, Mutter	
11	M 7.641	HZ - Messer	
12	M 7.689	Distanzhülse mit Viekantloch	
13	M 7.642	Schloßschraube, Mutter	
14	M 7.639	Messerkopf	
-	P 2.137	Paßfeder	
-	P 2.234	Scheibe, Mutter	
15	M 7.655	vordere Getriebeabstützung	Reihenweite 80 cm
15	M 7.656	vordere getriebeabstützung	Reihenweite 75 cm
15	M 7.657	vordere Getriebeabstützung	Reihenweite 70 cm
15	M 7.658	vordere Getriebeabstützung	Reihenweite 65 cm
16	M 7.651	vordere Getriebeabstützung	Reihenweite 80 cm
16	M 7.652	vordere Getriebeabstützung	Reihenweite 75 cm
16	M 7.653	vordere Getriebeabstützung	Reihenweite 70 cm
16	M 7.654	vordere Getriebeabstützung	Reihenweite 65 cm